



TAPU KADASTRO GENEL MÜDÜRLÜĞÜ GÖREVDE YÜKSELME VE UNVAN DEĞİŞİKLİĞİ SINAVI

MÜHENDİS (ELEKTRİK ELEKTRONİK)

A

ADAYIN

ADI :

SOYADI :

T.C. KİMLİK NUMARASI :

SINAV SALON NO : SIRA:

İMZA :

*Yukarıdaki Bilgileri Doldurmayı Unutmayınız.

Genel Açıklama

1. Bu kitapçıkta **50 (elli) soru vardır**. Cevaplamaya istediğiniz sorudan başlayabilirsiniz.
2. Sınav süresi **80 (seksen) dakikadır**.
3. İşaretlemelerinizi yumuşak uçlu kurşun kalem ile, işaretleme yapacağınız alanı taşırmadan yapınız.
4. Değiştirmek istediğiniz bir cevabı, cevap kağıdını yıpratmadan siliniz.
5. Değerlendirme optik okuyucu ile yapılacağı için cevap kağıdını katlamayınız, buruşturmayınız ve gereksiz işaret koymayınız.
6. Testte her soru için tek bir doğru cevap seçeneği işaretlenecektir. Birden fazla işaretleme yapmanız durumunda o soruya verdiğiniz cevap yanlış sayılacaktır.
7. Testte yanlış cevaplar, doğru cevaplardan düşülmeyecektir. Bu yüzden size en doğru gelen cevabı işaretlemek yararınıza olabilir.
8. Soru kitapçığındaki boş yerleri müsvedde olarak kullanabilirsiniz.
9. **Kitapçık türünü kodlamayı unutmayınız**. Kodlamadığınız takdirde sınavınız **geçersiz** sayılacaktır.

Bu testin her hakkı saklıdır. Hangi amaçla olursa olsun, testlerin tamamının veya bir kısmının Gazi Üniversitesi Ölçme ve Değerlendirme Uygulama ve Araştırma Merkezi'nin yazılı izni olmadan kopya edilmesi, fotoğraflarının çekilmesi, herhangi bir yolla çoğaltılması, yayınlanması ya da kullanılması yasaktır. Bu yasağa uymayanlar, gerekli cezai sorumluluğu ve testlerin hazırlanmasındaki mali külfeti peşinen kabullenmiş sayılır.

1. İş arkadaşlarına, maiyetindeki personele ve iş sahiplerine kötü muamelede bulunan memura, görevinde ve davranışlarında kusurlu olduğu yazı ile bildirilir.

Yukarıda açıklanan disiplin cezası aşağıdakilerden hangisidir?

- A) Uyarma
B) Kınama
C) Aylıktan kesme
D) Kademe ilerlemesinin durdurulması

2. Adaylık devresi içinde eğitimde başarılı olan adayların, asli memurluğa atanmaları usulü aşağıdakilerden hangisidir?

- A) Devlet Personel Başkanlığı kararıyla atanırlar.
B) Devlet Personel Başkanlığının teklifi ve ilgili Bakanlığın onayı ile atanırlar.
C) Disiplin amirlerinin teklifi ve atamaya yetkili amirin onayı ile atanırlar.
D) Yüksek disiplin kurulunun teklifi ve atamaya yetkili amirin onayı ile atanırlar.

3. Devlet Memurları Kanunu'na göre hizmet yerlerini temizleme, aydınlatma ve ısıtma işlerinde çalışanlar hangi hizmet sınıfı kapsamındadır?

- A) Genel idare hizmetleri
B) Teknik hizmetler
C) Müstahdemlik hizmetleri
D) Yardımcı hizmetler

4. Devlet memurlarının mal bildirimini vermeleriyle ilgili olarak aşağıdakilerden hangisi yanlıştır?

- A) Bildirimin konusu taşınır ve taşınmaz mallardan ibarettir.
B) Memurların kendilerinden başka, eşlerine ve velayetleri altındaki çocuklarına ait mal varlığı da bildirim kapsamındadır.
C) Memurun alacak ve borçları da bildirim kapsamındadır.
D) Belirlenen durum ve sürelerde mal bildiriminde bulunulmaması, kademe ilerlemesinin durdurulması cezasını gerektirir.

5. Devlet Memurları Kanunu'na göre, derece içinde, görevin önemi veya sorumluluğu artmadan, memurların aylıklarındaki ilerleme aşağıdakilerden hangisidir?

- A) Derece ilerlemesi
B) Kademe ilerlemesi
C) Yükselme
D) Maaş artışı

6. Silindir üzerine sarılmış, dışı izole tel den oluşan malzeme aşağıdakilerden hangisidir?

- A) Direnç
B) Kondansatör
C) Bobin
D) Diyot

7. İndüktansları L_1 ve L_2 olan seri bağlanmış iki bobinin toplam indüktansı (L_T) nedir?

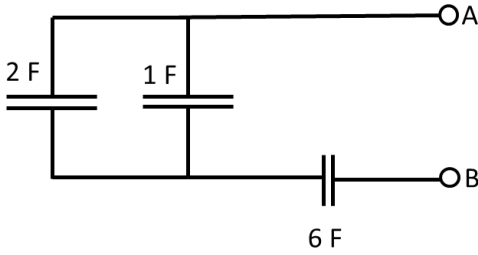
- A) $L_T = L_1 + L_2$
B) $1/L_T = (1/L_1) + (1/L_2)$
C) $L_T = L_1 - L_2$
D) $1/L_T = (1/L_1) - (1/L_2)$

A

8. Bir bobinin indüktans değeri aşağıdakilerden hangisine bağlı değildir?

- A) Telin rengi
- B) Sarım sayısı
- C) Bobinin kesit alanı
- D) Tel uzunluğu

9.



Yukarıdaki devrede AB uçlarındaki eşdeğer kapasitans nedir?

- A) 1F
- B) 2F
- C) 3F
- D) 4F

10. Kapasitansın değeri aşağıdakilerden hangisine bağlı değildir?

- A) Plakalar arası yalıtkan malzemenin bağıl dielektrik katsayısı
- B) Plakanın alanı
- C) Ortamın basıncı
- D) Plakalar arası mesafe

11. İndüktansı 0,5H olan bir bobinin, frekansı 50Hz olan 314V bir alternatif gerilimde, endüktif reaktansı ve devreden geçen akım aşağıdakilerin hangisinde doğru olarak verilmiştir?

- A) Endüktif reaktans: 157Ω Devreden geçen akım: 1A
- B) Endüktif reaktans: 78,5Ω Devreden geçen akım: 2A
- C) Endüktif reaktans: 235,5Ω Devreden geçen akım: 1A
- D) Endüktif reaktans: 157Ω Devreden geçen akım: 2A

12. Kapasitesi 60μF olan bir kondansatörün,, 50Hz frekanslı 220V alternatif gerilimde, kapasitif reaktansı ve devreden geçen akım aşağıdakilerin hangisinde doğru olarak verilmiştir?

- A) Kapasitif reaktans: 79.5Ω, Devreden geçen akım: 8.30A
- B) Kapasitif reaktans: 53Ω, Devreden geçen akım: 4.15A
- C) Kapasitif reaktans: 26.5Ω, Devreden geçen akım: 2.07A
- D) Kapasitif reaktans: 106Ω, Devreden geçen akım: 6.21A

13. Endüktif reaktans (X_L), kapasitif reaktans (X_C)'den büyük ise, aşağıdaki ifadelerden hangisi doğrudur?

- A) Akım ile gerilim arasındaki faz farkı pozitif ve akım gerilimden geridedir.
- B) Akım ile gerilim arasındaki faz farkı negatif ve akım gerilimden ileridedir.
- C) Akım ile gerilim arasındaki faz farkı sıfır ve akım gerilim ile aynı fazdadır.
- D) Akım ile gerilim arasındaki faz farkı pozitif ve akım gerilimden ileridedir.

A

14. Dirençli bobinli bir devrede, direnç 3Ω , ona seri bağlı bobin 4Ω ve devrenin gerilimi $100V$ ise, devrenin akımı, faz açısı ve akımın gerilime göre durumu, aşağıdakilerin hangisinde doğru olarak verilmiştir?

- A) Devrenin akımı: $10A$, Faz açısı: 41.40° , Akım gerilimden ileride
- B) Devrenin akımı: $20A$, Faz açısı: 53.13° , Akım gerilimden ileride
- C) Devrenin akımı: $10A$, Faz açısı: 41.40° , Akım gerilimden geride
- D) Devrenin akımı: $20A$, Faz açısı: 53.13° , Akım gerilimden geride

15. Dirençli kondansatörlü bir devrede, direnç 6Ω , ona seri bağlı kondansatör 8Ω ve devrenin gerilimi $100V$ ise, devrenin akımını, faz açısını ve akımın gerilime göre durumu aşağıdakilerin hangisinde doğru olarak verilmiştir?

- A) Devrenin akımı: $20A$, Faz açısı: 41.40° , Akım gerilimden ileride
- B) Devrenin akımı: $10A$, Faz açısı: 53.13° , Akım gerilimden ileride
- C) Devrenin akımı: $20A$, Faz açısı: 41.40° , Akım gerilimden geride
- D) Devrenin akımı: $10A$, Faz açısı: 53.13° , Akım gerilimden geride

16. Elektrik enerjisini, mekanik enerjiye dönüştüren makine aşağıdakilerden hangisidir?

- A) Jeneratör
- B) Transformatör
- C) Motor
- D) İletim hattı

17. Motorlarda, mekanik enerjinin elde edildiği kısım aşağıdakilerden hangisidir?

- A) Klemens
- B) Rotor
- C) Stator
- D) Kapak

18. Stator sargısının giriş uçlarına üç faz gerilim uygulanıp, çıkış uçları kısa devre edilirse, aşağıdaki bağlantılardan hangisi elde edilir?

- A) Üçgen
- B) Yarım üçgen yarım yıldız
- C) Çeyrek üçgen çeyrek yıldız
- D) Yıldız

19. Motor klemensi üzerindeki birinci fazın çıkış ucu ikinci fazın giriş ucu ile, ikinci fazın çıkış ucu üçüncü fazın giriş ucu ile, üçüncü fazın çıkış ucu birinci fazın giriş ucu ile bağlanırsa aşağıdaki bağlantılardan hangisi elde edilir?

- A) Üçgen
- B) Yıldız
- C) Yarım üçgen yarım yıldız
- D) Çeyrek üçgen çeyrek yıldız

20. Asenkron motorlarda döner alan hızı aşağıdakilerden hangisidir?

- A) Tersine hız
- B) Dikine hız
- C) Asenkron hız
- D) Senkron hız

A

21. Motorlarda, alternatif akım uygulanarak döner manyetik alanın oluştuğu sabit kısım aşağıdakilerden hangisidir?

- A) Klemens
- B) Rotor
- C) Stator
- D) Kapak

22. Elektromanyetik endüksiyon yolu ile frekansta değişiklik yapmadan gerilim ve akımı ihtiyaca göre bir oran dâhilinde değiştiren makineler aşağıdakilerden hangisidir?

- A) Asenkron motor
- B) Senkron motor
- C) D.C. motor
- D) Transformator

23. Aşağıdakilerden hangisi transformator nüve tiplerinden biri değildir?

- A) Çekirdek
- B) Mantel
- C) Dağıtılmış
- D) Asenkron

24. Dönüştürme oranı 5 olan bir transformatorde, sekonder gerilimi 200V ise primer gerilimi aşağıdakilerden hangisidir?

- A) 8V
- B) 40V
- C) 1000V
- D) 5000V

25. Primer gerilimi 220V olan transformatorün, anma yükünderken sekonder gerilimi 100V, boşa iken sekonder gerilimi 110V olarak ölçülmüştür.

Buna göre transformatorün regülasyonu aşağıdakilerden hangisidir?

- A) 5
- B) 10
- C) 15
- D) 20

26. Sekonderinden çekilen güç 10kW iken, primere verilen güç 11kW ise transformatorün verimi aşağıdakilerden hangisidir?

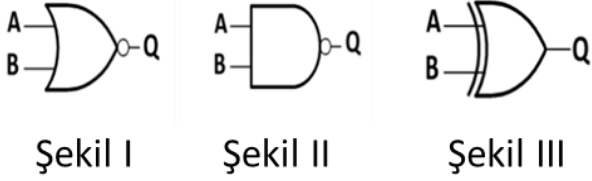
- A) 91
- B) 81
- C) 71
- D) 61

27. Sekonderi kısa devre edilmiş bir transformatorde, primere gerilim uygulandığında sekonderden akan akım aşağıdakilerden hangisidir?

- A) Açık devre akımı
- B) Yükte çalışma akımı
- C) Kısa devre akımı
- D) Anma akımı

A

28.



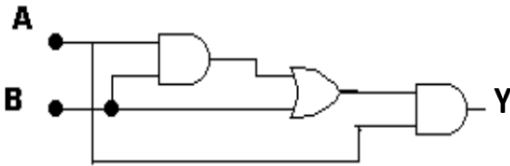
Sembolleri verilen mantık kapılarının isimleri aşağıdakilerin hangisinde sırasıyla doğru olarak verilmiştir?

	Ve Değil Kapısı	Veya Değil Kapısı	Özel veya Kapısı
A)	I	III	II
B)	II	I	III
C)	II	III	I
D)	III	I	II

29. $AB + A(B + C) + B(B + C)$ fonksiyonunun Boolean kanunları kullanılarak en basit ifade edilmiş hâli aşağıdakilerden hangisidir?

- A) $AB+C$
- B) $A+B$
- C) $A+BC$
- D) $AC+B$

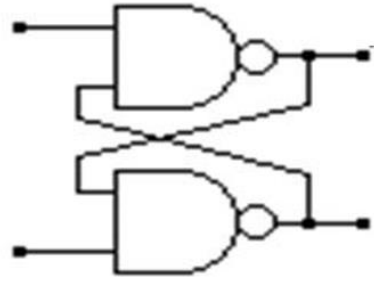
30.



Yukarıdaki mantık devresi için Y çıkışının ifadesi aşağıdakilerden hangisinde doğru olarak verilmiştir?

- A) $(A+(A.B)).A$
- B) $((A+B).A)$
- C) $((A.B)+B).A$
- D) $((A.B)+B)$

31.



Aşağıdaki şekilde bir flip-flop'un iç yapısı verilmiştir. Bu flip-flop'un çeşidi aşağıdakilerden hangisidir?

- A) D tipi flip-flop
- B) RS tipi flip-flop
- C) JK tipi flip-flop
- D) T tipi flip-flop

32. D tipi flip-floplar için aşağıdaki ifadelerden hangisi doğrudur?

- A) D tipi flip-flop'un girişi ne ise çıkışı da o olur.
- B) D tipi flip-flop'un 2 girişi, 1 çıkışı vardır.
- C) D tip flip-flop ile devre tasarımı yapılamaz.
- D) D tip flip-flop her zaman "1" çıkışı verir.

A

33.

A	B	F
0	0	1
0	1	0
1	0	0
1	1	0

Yukarıda doğruluk tablosu verilen girişleri A ve B olan ve F çıkış ucuna sahip mantık kapısının işlevi aşağıdakilerden hangisidir?

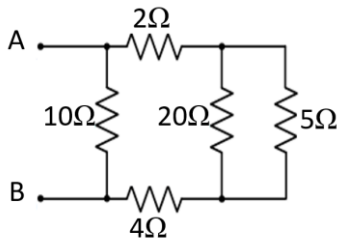
- A) Veya (OR)
- B) Ve (AND)
- C) Ve değil (NAND)
- D) Veya değil (NOR)

34. İletken bir telden 2 saniyede 8 C'luk elektrik yükü iletilmektedir.

Bu iletkenen geçen akım kaç amperdir?

- A) 2
- B) 4
- C) 8
- D) 16

35.



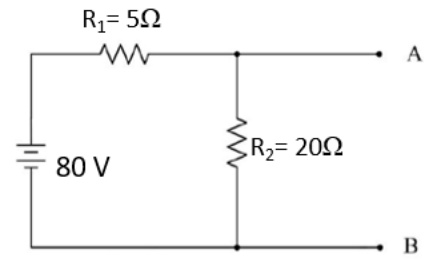
Şekilde verilen devrenin A-B uçlarına göre eşdeğer direnci aşağıdakilerden hangisidir?

- A) 10 Ω
- B) 8 Ω
- C) 5 Ω
- D) 4 Ω

36. İdeal Opamp (işlemsel kuvvetlendirici) ile ilgili olarak aşağıdakilerden hangisi yanlıştır?

- A) Giriş direnci sonsuzdur (Açık devre).
- B) Çıkış direnci sıfırdır.
- C) Gerilim kazancı sonsuzdur.
- D) Giriş akımı sıfır değildir.

37.



Şekilde verilen devrenin A-B uçlarına göre Norton eşdeğer devresi değerleri aşağıdakilerden hangisine eşittir?

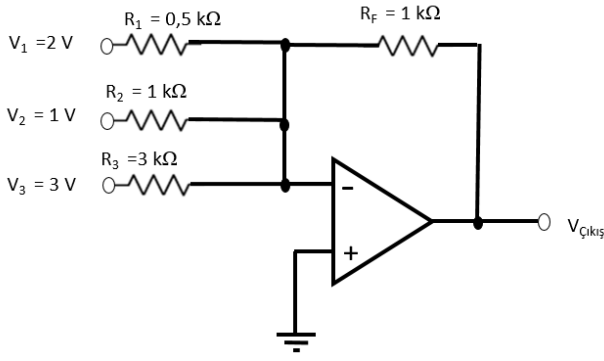
- A) 16 A, 4 Ω
- B) 12 A, 10 Ω
- C) 10 A, 4 Ω
- D) 12 A, 10 Ω

38. $(425)_{10} = (?)_8$ desimal sayısının oktal karşılığı aşağıdakilerden hangisidir

- A) 642
- B) 665
- C) 655
- D) 651

A

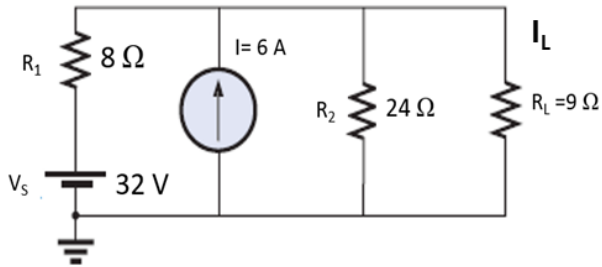
39.



Şekilde verilen giriş gerilimleri $V_1=+2$ V, $V_2=+1$ V ve $V_3=+3$ V olan işlevsel yükselteç (opamp) devresinin çıkış gerilimi aşağıdakilerden hangisidir?

- A) 60 V
- B) -6000 V
- C) -6 V
- D) -600 V

40.



Şekilde verilen devrede R_L direnci üzerinden akan I_L akımının değeri aşağıdakilerden hangisidir?

- A) 2 A
- B) 3 A
- C) 4 A
- D) 5 A

41. Onluk sistemdeki 683 sayısının Excess-3 kodunda gösterimi aşağıdakilerden hangisidir?

- A) (1001 1001 1101)_{XS-3}
- B) (1010 1011 0110)_{XS-3}
- C) (1001 1011 0110)_{XS-3}
- D) (1001 1100 0110)_{XS-3}

42. $(123)_{10} = (?)_{\text{GRAY}}$ desimal sayısının gray kodu karşılığı aşağıdakilerden hangisidir?

- A) 1111001
- B) 1111011
- C) 1011101
- D) 1100111

43. $(18,75)_{10} = (?)_2$ sayısının binary (ikilik) karşılığı aşağıdakilerden hangisidir?

- A) 10010,1100
- B) 10101,1001
- C) 10010,1010
- D) 11001,1100

44. Hexadesimal (16'lık) sayı sisteminde verilen $(D25)_{16}$ sayısının onluk sistemdeki karşılığı aşağıdakilerden hangisidir?

- A) 3565
- B) 2487
- C) 3365
- D) 3547

A

45. Binary $(1011101)_2$ sayısından binary $(1101)_2$ sayısı çıkartıldığında sonuç aşağıdakilerden hangisi olur?

- A) 101000
- B) 101010
- C) 100110
- D) 101001

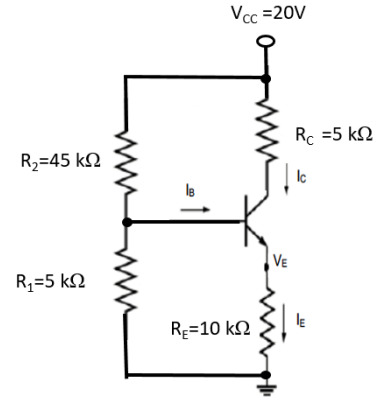
46. İki-kutuplu eklemli transistörün (bipolar junction transistor) devre üzerinde çalışması sırasında kuvvetlendirici olarak görev yapması için kutuplama durumları aşağıdakilerin hangisinde doğru olarak verilmiştir?

	E-B Eklemi (Junction)	C-B Eklemi (Junction)
A)	İleri kutuplama (forward bias)	İleri kutuplama (forward bias)
B)	Ters kutuplama (reverse bias)	Ters kutuplama (reverse bias)
C)	Ters kutuplama (reverse bias)	İleri kutuplama (forward bias)
D)	İleri kutuplama (forward bias)	Ters kutuplama (reverse bias)

47. Ortak kaynaklı bir alan etkili transistor (FET) kuvvetlendiricisinde giriş ve çıkış sinyalleri arasındaki faz farkı aşağıdakilerden hangisidir?

- A) 0
- B) 90
- C) 180
- D) 270

48.



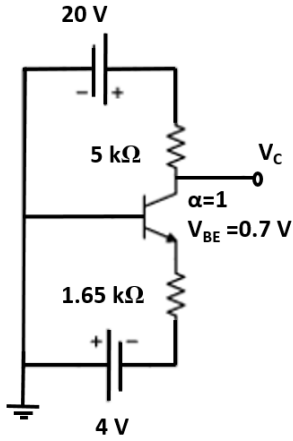
Yukarıda $\beta=130$ olarak belirlenmiş ve gerilim bölücü şeklinde beslenmiş iki-eklemli bir transistor devresi görülmektedir. V_{BE} gerilimi $0,7\text{ V}$ 'dur.

Buna göre I_C akımı aşağıdakilerden hangisidir?

- A) 0,128 mA
- B) 0,1 mA
- C) 0,140 mA
- D) 0,2 mA

A

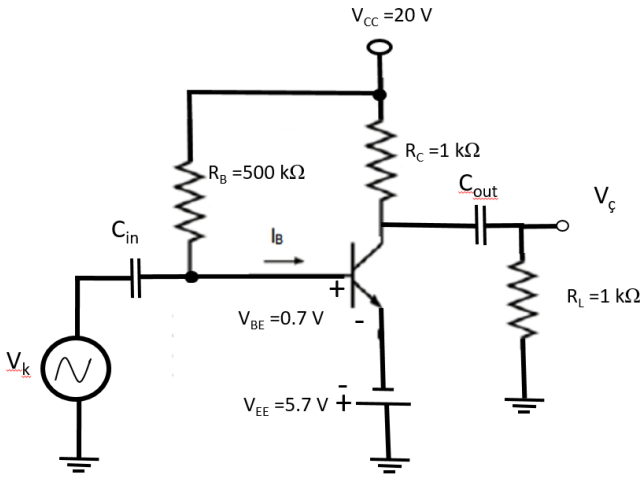
49.



Yukarıdaki iki-eklemlı transistörde V_C voltajının değeri aşağıdakilerden hangisine eşittir?

- A) 5 V
- B) 8 V
- C) 10 V
- D) 12 V

50.



Yukarıda verilen iki eklemlı transistörde $r_\pi = 500 \Omega$ ve $\beta = 100$ olarak verilmiştir. Küçük-sinyaller yaklaşımını kullanarak hesaplanan rak $V_\ç/V_k$ oranı aşağıdakilerden hangisidir?

- A) 100
- B) -100
- C) 200
- D) -200

TEST BİTTİ.
CEVAPLARINIZI KONTROL EDİNİZ.

SINAVDA UYGULANACAK KURALLAR

1. Sınav süresince görevlilerle konuşmak ve görevlilere soru sormak yasaktır. Aynı şekilde görevlilerin de adaylarla yakından ve alçak sesle konuşmaları yasaktır.
2. Yanınızda ve sıranızda sınav konuları ile ilgili kitap, not vb. bulundurmamak yasaktır. Sınav sırasında birbirleriyle konuşan, kopya çeken, kopya veren, kopya çekilmesine yardım edenlerin kimlik bilgileri, sınav görevlilerince BİREYSEL SINAV İPTAL TUTANAĞI'na yazılacak ve bu adayların sınavları geçersiz sayılacaktır. Görevliler kopya çeken veya kopya vermeye kalkışanları uyarmak zorunda değildir; sorumluluk size aittir.
3. Adaylar sınav sırasında görevlilerin her türlü uyarılarına uymak zorundadır. Gerektiğinde görevliler oturduğunuz yerleri değiştirebilir. Sınavınızın geçerli sayılması, her şeyden önce sınav kurallarına uymanıza bağlıdır.
4. Sınavın başlamasını izleyen ilk 15 dakika geçtikten sonra gelen hiçbir aday sınava alınmayacaktır. Adaylar cevaplama işlemini erken tamamlamış olsalar bile sınavın ilk 30 dakikası ve son 15 dakikası içinde adayların salondan çıkmasına izin verilmeyecektir.
5. Cevaplamaya geçmeden önce verilecek soru kitapçığının üzerinde size ayrılan yerlere adınız ve soyadınız ile aday, salon ve sıra numaralarınızı mutlaka yazınız. Sınav sonunda soru kitapçıkları toplanacak ve sınav merkezinde tek tek incelenecektir. Soru kitapçığının bir sayfası dahi eksik çıkarsa sınavınız geçersiz sayılacak ve hakkınızda yasal işlem başlatılacaktır.
6. Kitapçık türünü optik forma işaretlemek adayın sorumluluğundadır. Kitapçık türünü optik forma işaretlemeyen adayların sınavları geçersiz sayılacaktır.
7. Cevap kâğıdına yazılacak her türlü yazı, rakam ve yapılacak işaretlemeler için koyu, siyah kurşun kalem kullanılacaktır. Tükenmez kalem veya dolmakalem kesinlikle kullanılmayacaktır. CEVAPLARIN TÜMÜ CEVAP KÂĞIDINA İŞARETLENECEKTİR. Soru kitapçıkları üzerine yapılan işaretlemeler kesinlikle değerlendirilmez.
8. Soru kitapçığının sayfalarındaki boş yerleri müsvedde olarak kullanabilirsiniz. Başka bir kâğıdı müsvedde olarak kullanmak yasaktır.
9. Adayların soruları ve/veya bu sorulara verdikleri cevapları herhangi bir yere yazmaları ve bunu sınav salonundan dışarı çıkarmaları yasaktır.
10. Sınav evrakları dağıtıldıktan sonra herhangi bir nedenle salondan çıkan adayın cevap kâğıdı alınır ve adayın sınava tekrar devam etmesine izin verilmez.
11. Adayların her türlü delici ve kesici alet, ateşli silah, çanta, cüzdan, sözlük, hesap makinesi, cep telefonu, saat, anahtarlık, telsiz, radyo gibi kaynaklar, kablosuz iletişim sağlayan bluetooth ve benzeri cihazlar ile kulaklık, kolye, küpe, bilezik, yüzük (alyans hariç), broş ve diğer takılar, her türlü plastik, cam eşya ve metal içerikli eşyalar, her türlü elektronik/mekanik cihaz ve her türlü müsvedde kâğıt, defter, ders notu, kitap, sözlük, dergi, gazete ve benzeri yayınlar, cetvel, pergel, açölçer vb. araçları yanlarında bulundurmaları yasaktır. Aksi davranışta bulunanlar hakkında tutanak tutulacak ve o kişilerin sınavları geçersiz sayılacaktır.
12. Sınavınız bittiğinde, cevap kâğıdınızı ve soru kitapçığınızı salon görevlilerine şahsen teslim ediniz. Teslim etmediğiniz evrak nedeniyle sınavınız geçersiz sayılacak ve hakkınızda yasal işlem yapılacaktır. Evrakların teslim edilmesinden aday sorumludur.

SINAVINIZDA BAŞARILAR DİLERİZ.